



Mi piace Segui @morettispa

ITALIANO | ENGLISH

cerca nel sito... CASSIOPEA



HOME AZIENDA **CATALOGO** AGENTI DOWNLOAD NEWS CONTATTI AREA RISERVATA

MOPEDIA ARDEA LEVITAS LOGIKO KYARA ESCLUSIVE E MARCHI DISTRIBUITI LEM DIMED PRESTIGE EASYRED SKEMA CHIMO



Sollevamalati / Sollevamalati elettrici in acciaio verniciato



- LETTI DA DEGENZA
- SOLLEVAMALATI**
- Sollevamalati idraulico in acciaio verniciato
- Sollevamalati elettrici in acciaio verniciato
- Metti in piedi
- Imbracature per sollevamalati in acciaio verniciato, mettinpiedi
- Sollevamalati elettrici in alluminio
- Imbracature per sollevamalati in alluminio
- Accessori per sollevamalati
- Parti di ricambio per sollevamalati

- TRIPODI
- QUADRIPODI
- STAMPELLE
- BASTONI
- DEAMBULATORI A DUE MANI
- DEAMBULATORI SOTTOASCELLARI E ANTIBRACHIALI
- ROLLATORS
- ACCESSORI PER LETTI DA DEGENZA
- AUSILI PER IL BAGNO
- AUSILI PER DISABILI
- PRESIDI
- RIABILITAZIONE
- SOSTEGNI POSTURALI

Cod. RP810 - CODICE CLASS. ISO: 12.36.03.006

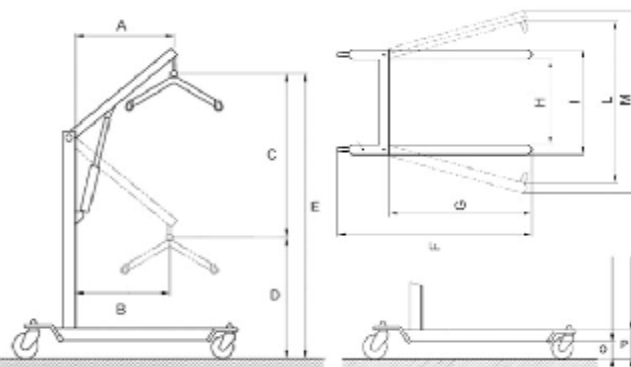
SOLLEVAMALATI ELETTRICO LINAK JUMBO - PORTATA MASSIMA 180KG

Struttura in tubolare quadrato in acciaio verniciato. Ruote piroettanti di cui due con freno. La base regolabile in larghezza da 62 cm a 100 cm garantisce stabilità e facile accesso in ambienti con spazi ristretti. Motore elettrico di sollevamento Linak JUMBO con batteria separabile dalla centralina, dotato di pulsante per stop di emergenza. Controllo sulla pulsantiera dello stato di carica della batteria, con display a led luminosi. Imbracatura in CANVAS (tessuto tipo cordura) con poggiatesta. GANCI CON IMPUGNATURE IMBOTTITE
Attuatore 10.000 N
Discesa meccanica di emergenza presente sull'attuatore

Caratteristiche tecniche

Documenti

- SCHEDA
- TECNICA
- MANUALE
- D'USO
- CERTIFICATO



Misure in CM	A	B	C	D	E	F	G	H	I	L	M	O	P
RP810	81	61	122	63	185	125	90	54	62	92	100	9,5	11



Stampa scheda

Confronta prodotti

Condividi



ITALIANO | ENGLISH



HOME AZIENDA **CATALOGO** AGENTI DOWNLOAD NEWS CONTATTI AREA RISERVATA

RP805 - CODICE CLASS.
ISO: 12.36.03.006
SOLLEVAMALATI
ELETTRICO ATTUATORE
LINAK JUMBO -
PORTATA MASSIMA
150KG

RP806 - CODICE CLASS.
ISO: 12.36.03.006
SOLLEVAMALATI
ELETTRICO ATTUATORE
HIWIN - PORTATA
MASSIMA 150KG

RP807 - CODICE CLASS.
ISO: 12.36.03.006
SOLLEVAMALATI
ELETTRICO ATTUATORE
LINAK JUMBO HOME -
PORTATA MASSIMA
150KG

RP811 - CODICE CLASS.
ISO: 12.36.03.006
SOLLEVAMALATI
ELETTRICO ATTUATORE
HIWIN - PORTATA
MASSIMA 180KG



Le informazioni riportate nel sito MORETTISPA.COM e relative a dispositivi medici non hanno alcuna natura pubblicitaria. Tutti i contenuti, in qualunque forma realizzati, (testi, immagini, anche fotografiche, descrizioni tecniche e non, ecc.), hanno natura esclusivamente informativa, e sono rivolte esclusivamente a operatori professionali.

Circolare Ministero della Salute. Nuove linee guida della pubblicità sanitaria concernente i dispositivi medici, dispositivi medico-diagnostici in vitro e presidi medico chirurgici.
28 Marzo 2013

Moretti S.p.A.
Via Bruxelles 3 - Melegnano
52022 Cavriglia (Arezzo)
Tel. +39 055 96 21 11
Fax +39 055 96 21 200

info@morettispa.com
www.morettispa.com
Cod. Fisc. e Part. IVA 00306090515
Meccanografico AR 005370

Reg. Imprese Arezzo 3932
R.E.A. Arezzo 68869
Cap. Soc. Eu 1.000.000,00
C/C Postale 13682521



Connect with us

