

HME - prodotti per un' eccellente umidificazione

Una gamma di HME dal semplice utilizzo è stata creata per offrire una soluzione comoda, laddove la filtrazione non è richiesta.

TRACHEOLIFE™ II




Disegnato per pazienti tracheostomizzati in respiro spontaneo. E' provvisto di un accesso integrato per il collegamento ad una fonte di ossigeno supplementare, così che anche l'ossigeno somministrato possa riscaldarsi ed inumidirsi in maniera ottimale.

HYGROLIFE™ II

La sua forma compatta e l'elevata prestazione umidificante ne fa la scelta ideale su pazienti adulti e pediatrici in anestesia, terapia intensiva e cura domiciliare.

FLEXLIFE™

Leggero ed economico, è un HME in spugna che può essere utilizzato in anestesia e terapia intensiva, anche grazie al catetere mount estensibile incorporato, con volume interno variabile.

	TRACHEOLIFE II	HYGROLIFE II	FLEXLIFE
			
Gamma di volumi correnti	>15 kg di peso corporeo	100 - 1000 ml	200 - 1000 ml
Resistenza al flusso	0,8 cm H ₂ O 30 l/min	0,9 cm H ₂ O 30 l/min	0,4 cm H ₂ O 30 l/min
	1,8 cm H ₂ O 60 l/min	2,2 cm H ₂ O 60 l/min	1,2 cm H ₂ O 60 l/min
	3,2 cm H ₂ O 90 l/min	4 cm H ₂ O 90 l/min	2 cm H ₂ O 90 l/min
Umidità Assoluta persa	11 mg H ₂ O/l Vt 500 ml	7 mg H ₂ O/l Vt 500 ml	6 mg H ₂ O/l Vt 500 ml
Umidità Assoluta prodotta	28,5 mg H ₂ O/l Vt 500 ml	30 mg H ₂ O/l Vt 500 ml	31,5 mg H ₂ O/l Vt 500 ml
Volume interno	16 ml	29 ml	60 ml compresso / 75 ml esteso
Peso	8,5 g	22 g	12 g

Vari test interni, 2006-2008 Mirandola.

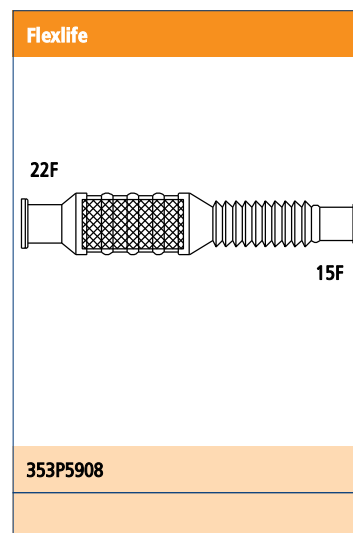
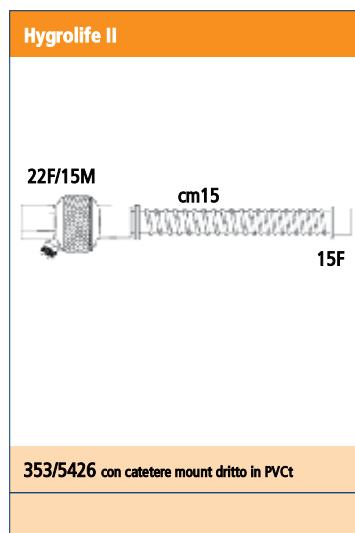
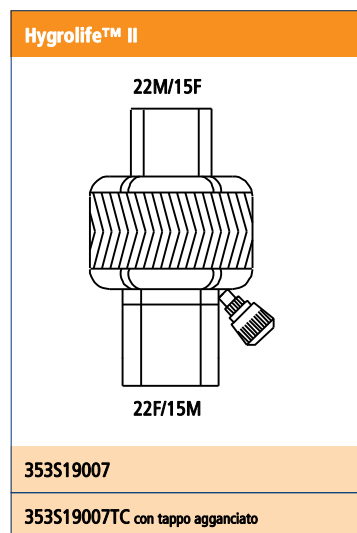
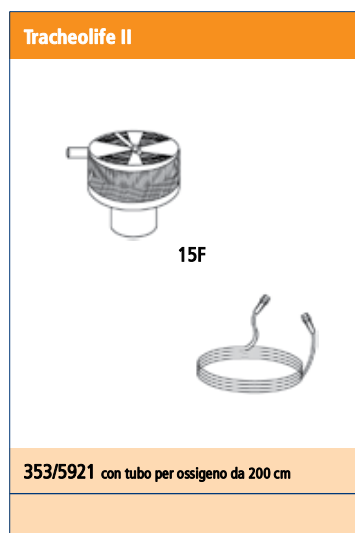
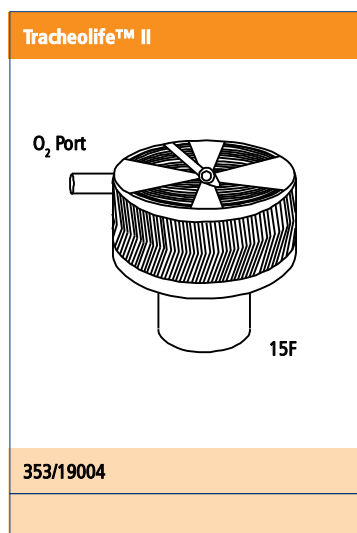
I dati sopra riportati sono valori di media.

Configurazioni disponibili nella gamma degli HME

Tutti i prodotti sono privi di lattice.

Confezionati singolarmente, sterili o clinicamente puliti, in scatole da 25 pezzi.

Questa sotto riportata è solo una selezione di alcuni HME presenti nella gamma DAR™ di Covidien.



Indice analitico dei codici prodotto a catalogo

Codice	Pagina	Codice	Pagina
351/5410	9	R021	15
351/5410TC	9	R022	15
351/5878	9	R023	15
351/5878TC	9	R024	15
351/5856	9	R025	15
351/5848	9	R026	15
351/5835	9	R027	15
351/5979	10	R028	15
351/5979TC	10	R029	15
351/5987	10	350S5807	16
351/5980	10	350P5807	16
351/5980TC	10	350/5957	16
351/5994	10	291/7492	16
351/5984	10	291/7499	16
351/5984TC	10	354/5876	22
350/5879	12	354/5876TC	22
350/5879TC	12	354/5902	22
350/5420	12	354/5833	22
350/5420TC	12	354S19028	22
350/5422	12	354S19028TC	22
350/5422TC	12	354/5900	22
350/5845	12	354/5900TC	22
350/5845TC	12	354S19029	22
350S19006	12	352/5805	23
350S19006TC	12	352/5805TC	23
350/5865	12	352/5877	23
350/5882	12	352/5877TC	23
350/19003	12	352/5867	23
500P30022	14	352/5867TC	23
500P30021	15	352/5811	23
500P30010	15	352/5844	23
500P30580	15	352/5881	23
R001	15	352/5836	23
R002	15	352/5855	23
R003	15	352/5893	23
R004	15	352/5978	24
R005	15	355/5430	24
R006	15	355/5430TC	24
R007	15	355/5427	24
R008	15	355/5427TC	24
R009	15	352/5996	24
R010	15	352/5996TC	24
R011	15	355/5814	24
R012	15	355/5860	24
R013	15	355/5884	24
R014	15	355/5916	24
R015	15	353/19004	26
R016	15	353S19007	26
R017	15	353S19007TC	26
R018	15	353/5921	26
R019	15	353/5426	26
R020	15	353P5908	26