



Mi piace  Segui @morettispa

ITALIANO | ENGLISH

cerca nel sito...  CASSIOPEA



HOME AZIENDA **CATALOGO** AGENTI DOWNLOAD NEWS CONTATTI AREA RISERVATA

MOPEDIA ARDEA LEVITAS LOGIKO KYARA ESCLUSIVE E MARCHI DISTRIBUITI LEM DIMED PRESTIGE EASYRED SKEMA CHIMO



Sollevamalati / Sollevamalati idraulico in acciaio verniciato



- LETTI DA DEGENZA ▾
- SOLLEVAMALATI ▾**
- Sollevamalati idraulico in acciaio verniciato ▾
- Sollevamalati elettrici in acciaio verniciato ▾
- Metti in piedi ▾
- Imbracature per sollevamalati in acciaio verniciato, mettinpiedi ▾
- Sollevamalati elettrici in alluminio ▾
- Imbracature per sollevamalati in alluminio ▾
- Accessori per sollevamalati ▾
- Parti di ricambio per sollevamalati ▾

Cod. RP800 - CODICE CLASS. ISO: 12.36.03.003

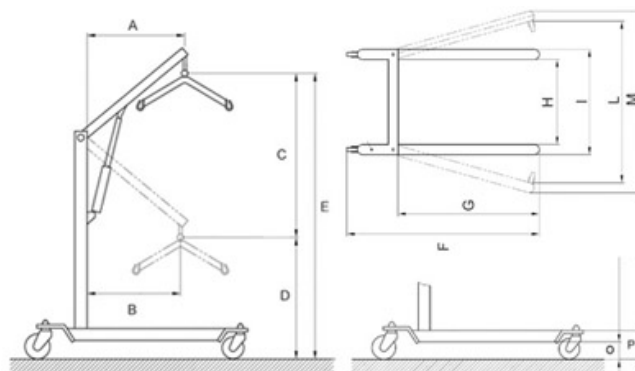
**SOLLEVAMALATI IDRAULICO SERIE MOPEDIA - PORTATA MASSIMA 150 KG**

Sollevamalati idraulico, struttura in tubolare quadrato in acciaio verniciato. Ruote piroettanti di cui due con freno Ø100mm. La base regolabile in larghezza da 62 cm a 110 cm garantisce stabilità e facile accesso in ambienti con spazi ristretti. Pompa oleodinamica per sollevamento manuale e valvola per abbassamento controllato. Imbracatura in CANVAS (tessuto tipo cordura) con poggiatesta.

- TRIPODI ▾
- QUADRIPODI ▾
- STAMPELLE ▾
- BASTONI ▾
- DEAMBULATORI A DUE MANI ▾
- DEAMBULATORI SOTTOASCELLARI E ANTIBRACHIALI ▾
- ROLLATORS ▾
- ACCESSORI PER LETTI DA DEGENZA ▾
- AUSILI PER IL BAGNO ▾
- AUSILI PER DISABILI ▾
- PRESIDI ▾
- RIABILITAZIONE ▾
- SOSTEGNI POSTURALI ▾

Caratteristiche tecniche

Documenti



- SCHEDA
- TECNICA
- MANUALE
- D'USO
- CERTIFICATO

Misure in CM	A	B	C	D	E	F	G	H	I	L	M	O	P
RP800	47	40	121	69	190	116	90	52	62	100	110	9,5	12,5



Stampa scheda

Confronta prodotti

Condividi



ITALIANO . ENGLISH

[HOME](#)[AZIENDA](#)[CATALOGO](#)[AGENTI](#)[DOWNLOAD](#)[NEWS](#)[CONTATTI](#)[AREA RISERVATA](#)

**tecniche e non, ecc.), hanno natura esclusivamente informativa, e sono rivolte esclusivamente a operatori professionali.**

Circolare Ministero della Salute. Nuove linee guida della pubblicità sanitaria concernente i dispositivi medici, dispositivi medico-diagnostici in vitro e presidi medico chirurgici.  
28 Marzo 2013

**Moretti S.p.A.**

Via Bruxelles 3 - Melegnano  
52022 Cavriglia (Arezzo)  
Tel. +39 055 96 21 11  
Fax +39 055 96 21 200

[info@morettispa.com](mailto:info@morettispa.com)[www.morettispa.com](http://www.morettispa.com)

Cod. Fisc. e Part. IVA 00306090515  
Meccanografico AR 005370

Reg. Imprese Arezzo 3932  
R.E.A. Arezzo 68869  
Cap. Soc. Eu 1.000.000,00  
C/C Postale 13682521

**Connect with us**