



Mi piace Segui @morettispa

ITALIANO | ENGLISH

cerca nel sito... CASSIOPEA



HOME AZIENDA **CATALOGO** AGENTI DOWNLOAD NEWS CONTATTI AREA RISERVATA

MOPEDIA ARDEA LEVITAS LOGIKO KYARA ESCLUSIVE E MARCHI DISTRIBUITI LEM DIMED PRESTIGE EASYRED SKEMA CHIMO



Sollevamalati / Metti in piedi



- LETTI DA DEGENZA ▾
- SOLLEVAMALATI ▾**
- Sollevamalati idraulico in acciaio verniciato ▾
- Sollevamalati elettrici in acciaio verniciato ▾
- Metti in piedi ▾
- Imbracature per sollevamalati in acciaio verniciato, mettinpiedi ▾
- Sollevamalati elettrici in alluminio ▾
- Imbracature per sollevamalati in alluminio ▾
- Accessori per sollevamalati ▾
- Parti di ricambio per sollevamalati ▾

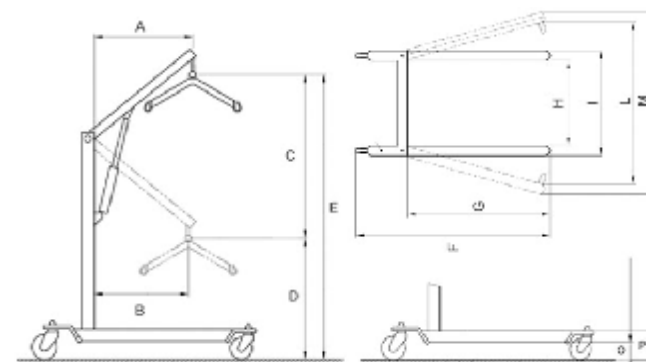
- TRIPODI ▾
- QUADRIPODI ▾
- STAMPELLE ▾
- BASTONI ▾
- DEAMBULATORI A DUE MANI ▾
- DEAMBULATORI SOTTOASCELLARI E ANTIBRACHIALI ▾
- ROLLATORS ▾
- ACCESSORI PER LETTI DA DEGENZA ▾
- AUSILI PER IL BAGNO ▾
- AUSILI PER DISABILI ▾
- PRESIDI ▾
- RIABILITAZIONE ▾
- SOSTEGNI POSTURALI ▾

Cod. RP815 - CODICE CLASS. ISO: 12.36.03.006

METTINPIEDI ELETTRICO IN ACCIAIO VERNICIATO SERIE MOPEDIA - PORTATA MASSIMA 150KG

Il verticalizzatore elettrico, appositamente progettato per mettere in piedi i pazienti e per spostarli dal letto alla carrozzina o viceversa. Struttura in acciaio verniciato. Ruote piroettanti di cui due con freno. La base regolabile in larghezza da 64 cm a 100 cm garantisce stabilità e facile accesso in ambienti con spazi ristretti. Motore elettrico (LA31 6.000N) di sollevamento Linak Jumbo con batteria separabile dalla centralina, dotato di pulsante per stop di emergenza. Completo di imbracatura dorsale.

Caratteristiche tecniche



Misure in CM	A	B	C	D	E	F	G	H	I	L	M	O	P
RP815	29	80	114	56	170	110	82	52	64	87	100	9,5	11

Documenti

- SCHEDA
- TECNICA
- MANUALE
- D'USO
- CERTIFICATO



Stampa scheda

Confronta prodotti

Condividi



ITALIANO | ENGLISH



HOME AZIENDA **CATALOGO** AGENTI DOWNLOAD NEWS CONTATTI AREA RISERVATA



Le informazioni riportate nel sito MORETTISPA.COM e relative a dispositivi medici non hanno alcuna natura pubblicitaria. Tutti i contenuti, in qualunque forma realizzati, (testi, immagini, anche fotografiche, descrizioni tecniche e non, ecc.), hanno natura esclusivamente informativa, e sono rivolte esclusivamente a operatori professionali.

Circolare Ministero della Salute. Nuove linee guida della pubblicità sanitaria concernente i dispositivi medici, dispositivi medico-diagnostici in vitro e presidi medico chirurgici.
28 Marzo 2013

Moretti S.p.A.

Via Bruxelles 3 - Meleto
52022 Cavriglia (Arezzo)
Tel. +39 055 96 21 11
Fax +39 055 96 21 200

info@morettispa.com
www.morettispa.com
Cod. Fisc. e Part. IVA 00306090515
Meccanografico AR 005370

Reg. Imprese Arezzo 3932
R.E.A. Arezzo 68869
Cap. Soc. Eu 1.000.000,00
C/C Postale 13682521

**Connect with us**