



**CATALOGO E  
SCHEDE TECNICHE  
SONDE ENDOTRACHEALI  
PER ANESTESIA**



**CE 0373**

**ORLY GENERAL SUPPLY S.R.L.**

**Sede legale**

v. Lattanzio n°57  
20137 MILANO

Tel. 0039-02- 5468127  
Fax. 0039-02-55190681

**Uffici Commerciali**

**Officina di produzione**

**Deposito**

v. Galileo Galilei n°47  
41037 MIRANDOLA (MO)

Tel. 0039-0535-611219  
Fax. 0039-0535-611161

web site [www.orly.it](http://www.orly.it)  
E.mail [info@orly.it](mailto:info@orly.it) - [orly@orly.it](mailto:orly@orly.it)

# ORLY GENERAL SUPPLY S.r.l.

Uffici Commerciali Officina di produzione e deposito

via G. Galilei n° 47 41037 MIRANDOLA (MO)

Tel. 0535 611219 r.a. - Fax 0535 611161

P. IVA 10188940158

E-mail: [info@orly.it](mailto:info@orly.it) - [www.orly.it](http://www.orly.it)

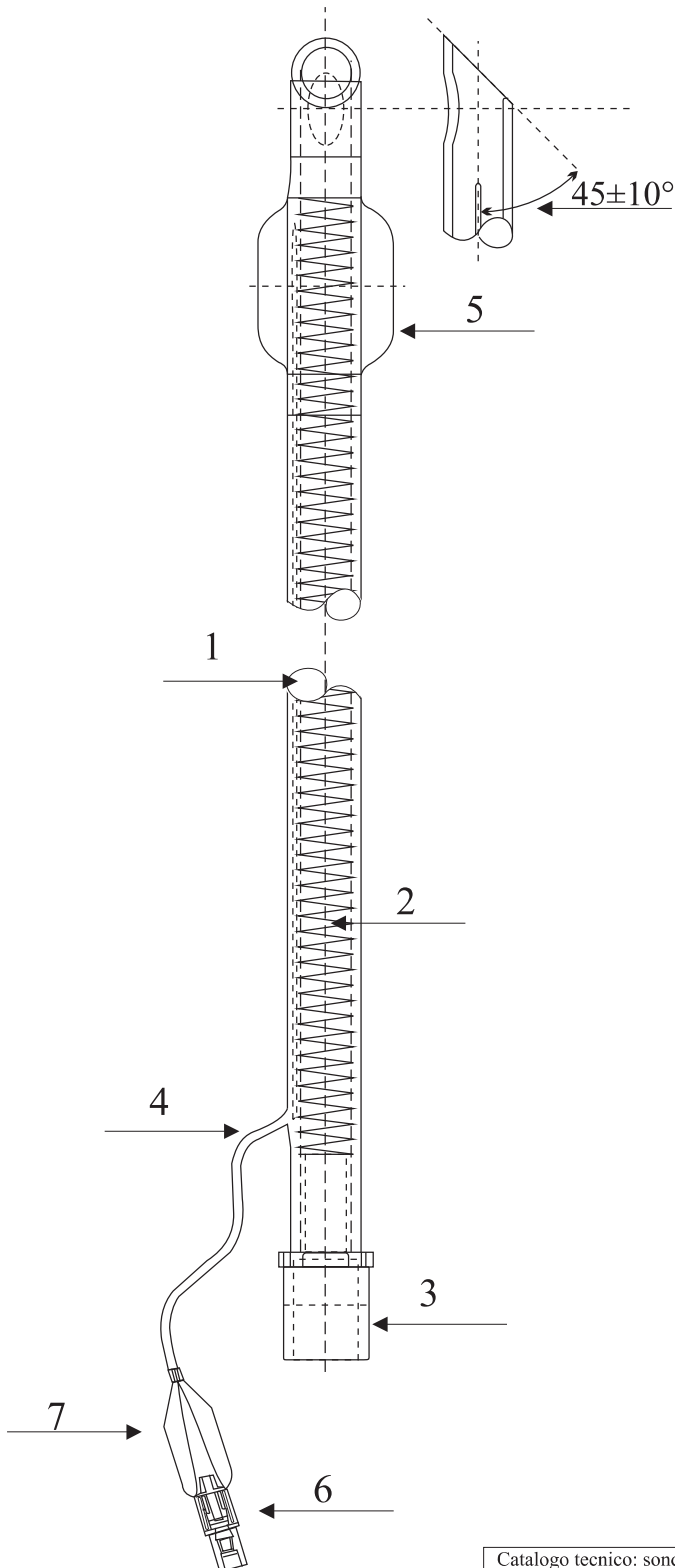
## INDEX

disegno tecnico sonda endotracheale cuffiata con rinforzo scheda tecnica	PAG. 3-4
disegno tecnico sonda endotracheale senza cuffia con rinforzo scheda tecnica	PAG. 5-6
disegno tecnico sonda endotracheale senza cuffia standard scheda tecnica	PAG. 7-8
disegno tecnico sonda endotracheale cuffiata standard scheda tecnica	PAG. 9-10
disegno tecnico stiletto per intubazione scheda tecnica	PAG. 11-12
certificato CE “cateteri”	PAG. 13-14-15
specifiche del certificato “cateteri”	PAG. 13
certificazione CE “UNI EN ISO 13485:2003”	PAG. 16-17
certificazione CE “UNI EN ISO 9001:2000”	PAG. 18-19



SONDA PER ANESTESIA  
RINFORZATO  
CON CUFFIA  
Codice prodotto CENDRC

Ref. Nr. UNI-EN 1616: 1999-05  
Classe II A



- 1 tubo principale in PVC
- 2 rinforzo a spirale acciaio 302
- 3 connettore in PP
- 4 tubicino di soffiaggio in PVC
- 5 palloncino in PVC
- 6 valvola
- 7 palloncino della valvola in PVC

Size	lung.
3.0	174
3.5	191
4.0	211
4.5	240
5.0	256
5.5	286
6.0	294
6.5	301
7.0	314
7.5	324
8.0	337
8.5	337
9.0	337
9.5	337
10.0	337



## SCHEMA TECNICA

### **SONDA ENDOTRACHEALE RINFORZATO CON CUFFIA**

<b>Prodotto</b>	Sonde endotracheali
<b>Codice prodotto</b>	CEND RC, seguito dalle seguenti indicazioni: xx indicanti le misure della sonda
<b>Normativa</b>	UNI EN 1616
<b>Uso</b>	I prodotti vengono utilizzati in relazione agli orifizi naturali del corpo per canalizzare gas anestetici.
<b>Specifiche e caratteristiche del Prodotto</b>	Vedere illustrazione allegata Pag. 3 Lunghezza: da 174 mm. pediatrico a 337mm.rinforzato - Monouso- Atossico. Disponibili nelle misure CH 06 - 08 - 10 (ped.) 12 - 14 - 16 - 18 - 20 - 22 - 24 (stand.)
<b>Confezionamento</b>	Ogni catetere è inbustato e confezionato in blister singolo, con carta medica accoppiata. Su ogni blister sono indicati: Misura del diametro - Lotto - Data di produzione - Data di scadenza - Metodo di sterilizzazione - CND - Repertorio D.M.
<b>Imballo</b>	Scatole da 10 pezzi cadauna - Cartoni da 100 pezzi
<b>Conservazione</b>	Conservare il prodotto in locali con temperatura e umidità ambiente, nonché nella sua confezione originale.
<b>Sterilizzazione</b>	Ad ossido di etilene - Residuo inferiore a 10 ppm Validità 5 anni dalla data di produzione.
<b>Ente Certificatore "CE"</b>	Istituto Superiore di Sanità - Roma "CE" 0373 - Classe IIA
<b>Cod. CND</b>	R101380
<b>N° repertorio</b>	439955
<b>ATTENZIONE</b>	Si avverte che tutte le condizioni tecniche riportate sono garantite purchè le confezioni siano integre



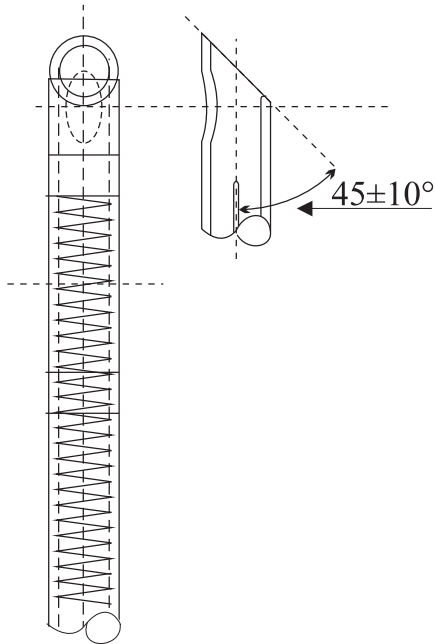
# SONDA PER ANESTESIA CON RINFORZO

- SENZA CUFFIA -

Codice prodotto CENDRS

Ref. Nr. UNI-EN 1616: 1999-05

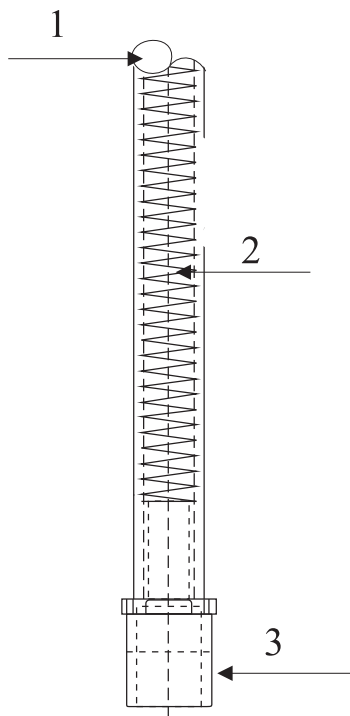
Classe II A



1 tubo principale

2 spirale

3 connettore



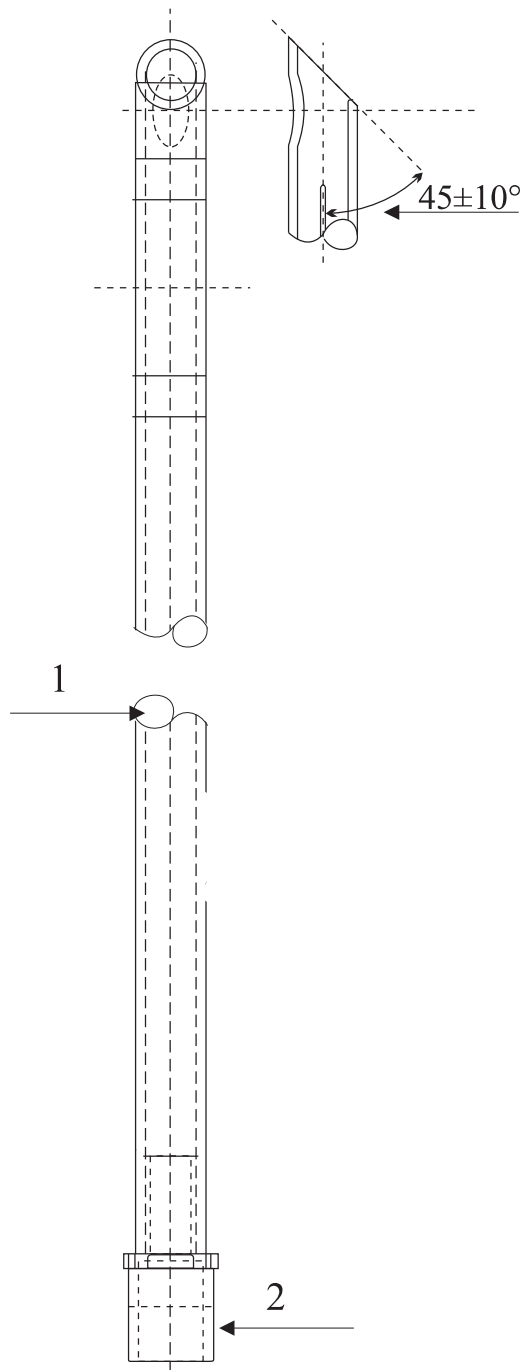
Size	lung.
3.0	174
3.5	191
4.0	211
4.5	240
5.0	256
5.5	286
6.0	294
6.5	301
7.0	314
7.5	324
8.0	337
8.5	337
9.0	337
9.5	337
10.0	337



# SONDA PER ANESTESIA PLANE - SENZA CUFFIA

Codice prodotto CENDPS

Ref. Nr. UNI-EN 1616: 1999-05  
Classe II A



1 tubo principale  
2 connettore

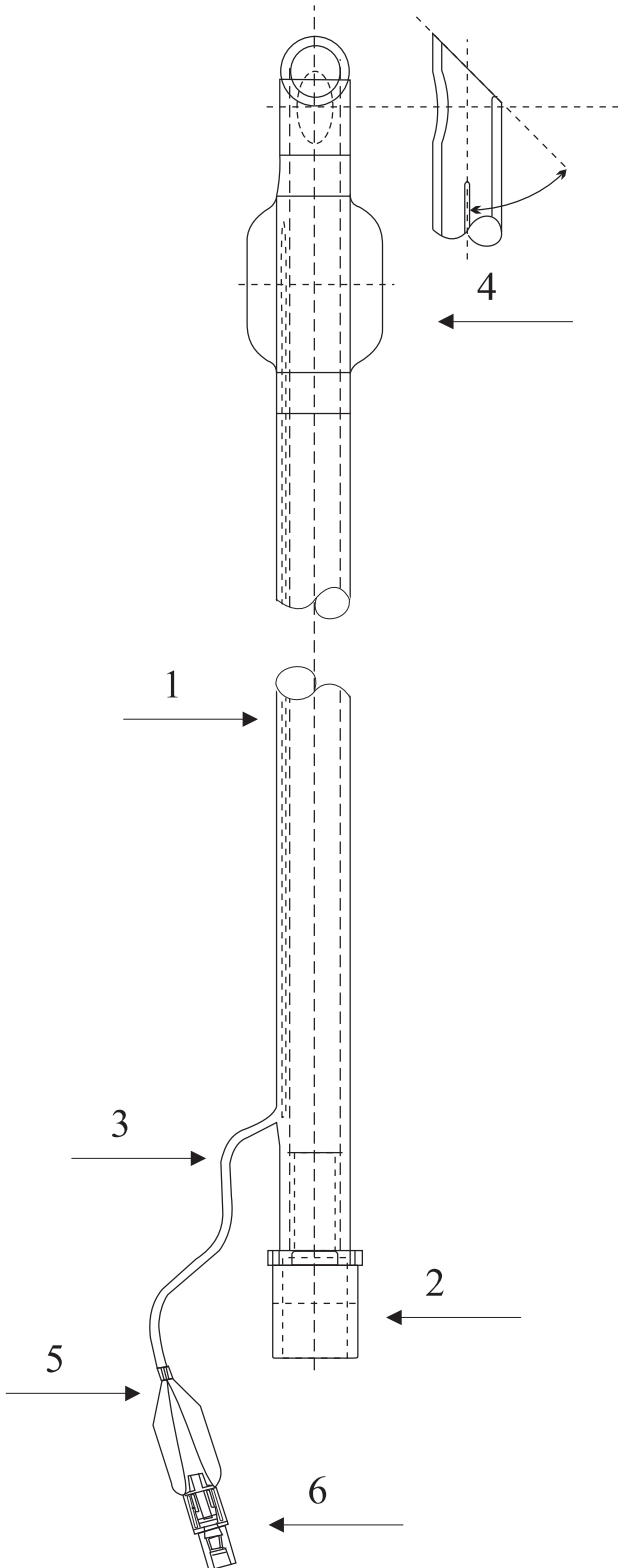
Size	lung.
3.0	174
3.5	191
4.0	211
4.5	240
5.0	256
5.5	286
6.0	294
6.5	301
7.0	314
7.5	324
8.0	337
8.5	337
9.0	337
9.5	337
10.0	337



# SONDA PER ANESTESIA PLANE - CON CUFFIA

Codice prodotto CENDPC

Ref. Nr. UNI-EN 1616: 1999-05  
Classe II A



- 1 tubo principale
- 2 connettore
- 3 tubicino di soffiaggio
- 4 palloncino
- 5 valvola
- 6 palloncino della valvola

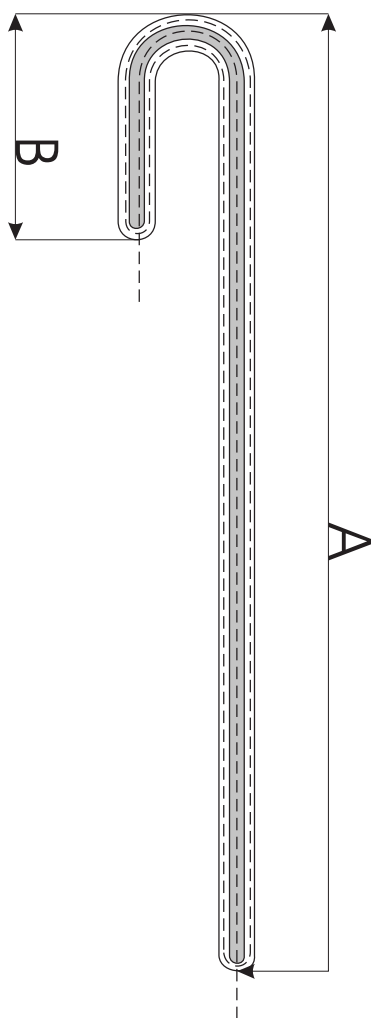
Size	lung.
3.0	174
3.5	191
4.0	211
4.5	240
5.0	256
5.5	286
6.0	294
6.5	301
7.0	314
7.5	324
8.0	337
8.5	337
9.0	337
9.5	337
10.0	337



# STILETTO PER INTUBAZIONE Mediante sonde endotracheali

Codice prodotto STY

Ref. Nr. UNI-EN 1616: 1999-05  
Classe II A



CH	Size	lung.	A±3	B±2
FR 06	3.0	210	175	30
	3.5	230	195	
FR 10	4.0	252	217	35
	4.5	275	232	
	5.0	290	249	
FR 14	5.5	330	280	44
	6.0	340	290	
	6.5	345	298	
	7.0	362	315	
	7.5	370	320	
	8.0	380	328	
	8.5	380	334	
	9.0	380	334	
	9.5	380	334	
	10.0	380	334	

CH	lunghezza totale (±10 mm)	Øesterno PVC (±10 mm)	Ø interno PVC (±10 mm)	lunghezza alluminio (±10 mm)	Ø alluminio (±10 mm)
6	310	2.0	1.4	300	1.2
10	390	3.3	2.5	380	2.0
14	390	4.7	3.4	380	3.3